

Modular Cooking Elspis. Bänkmodell. 400mm. 2 runda plattor (2x2,6kW).

Produkt # _____

Modell # _____

Namn # _____

SIS # _____

AIA # _____



372014 (Z7ECED2R00)

Elspis. Bänkmodell. 400mm. 2
runda plattor (2x2,6kW).

372126 (Z7ECED2R0N)

* NOT TRANSLATED *

Kort specifikation

Pos.

Elspis (400mm) i bänkmodell med 2 hermetiskt tillslutna kokplattor (2x2,6kW) i gjutjärn. Anpassad för anslutning underifrån eller bakifrån, och för montering mot enheter i Zanussi 700-serie.

Robust konstruktion i rostfritt stål (AISI 430)

Toppskiva (1,5mm tjock) och frontpanel i rostfritt stål (AISI 304)

Säkerhetstermostat

Specialkonstruerat vred för garanterat skydd mot vatteninfiltration

Bakre servicekanal underlättar installation

Kapslingsklass: IPX4

Huvudfunktioner

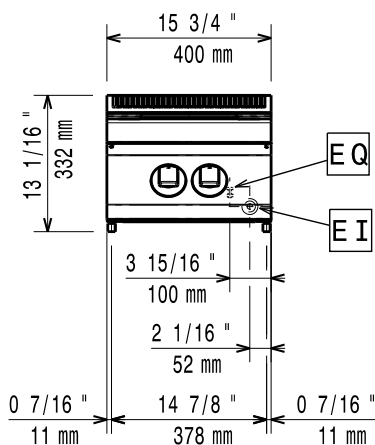
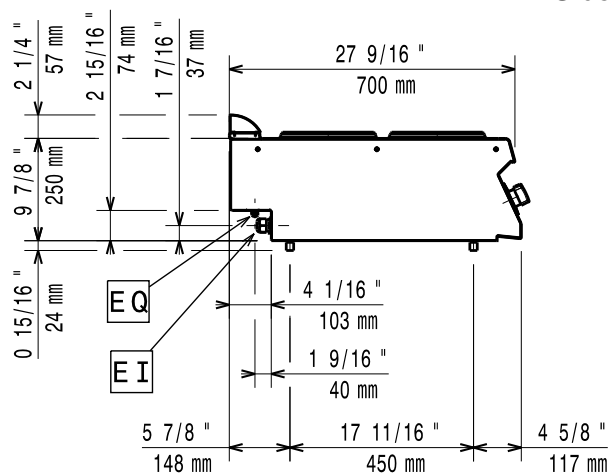
- Enheten ska monteras på underrede, bryggmontage eller konsolsystem.
- De två 2,6 kW gjutjärnsplattorna är hermetiskt tätade i hällytan i ett stycke.
- Den speciella utformningen på kontrollvredsystemet skyddar mot vattenintrång.
- Kapslingsklass IPX 4.
- Lämplig som bänkinstallation.

Konstruktion

- 1,5 mm tjockt pressat rostfritt stål
- Rät vinkel mellan enheterna för att undvika utrymmen där smuts kan tränga in.
- Extern panel i rostfritt stål med Scotch Brite-finish.

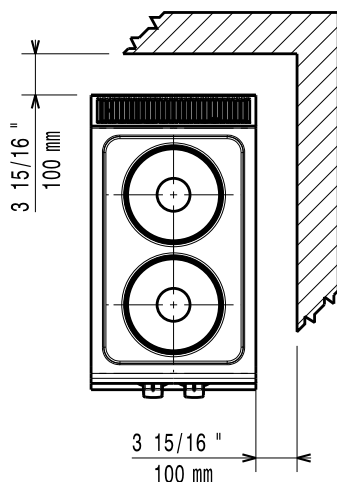
Övriga Tillbehör

- Tätningsatts PNC 206086
- Stöd för bromontage, 800 mm PNC 206137
- Stöd för bromontage, 1000 mm PNC 206138
- Stöd för bromontage, 1200 mm PNC 206139
- Stöd för bromontage, 1400 mm PNC 206140
- Stöd för bromontage, 1600 mm PNC 206141
- Stöd för bromontage, 400 mm PNC 206154
- Fronträcke, 400 mm PNC 206166
- Fronträcke, 800 mm PNC 206167
- Brett fronträcke 400 mm (portionshylla) PNC 206185
- Brett fronträcke 800 mm (portionshylla) PNC 206186
- Fronträcke, 1200 mm PNC 206191
- Fronträcke, 1600 mm PNC 206192
- Höger och vänster gavel räcke PNC 206240
- Blandningsbatteri med rörlig kran (förlängning ingår ej) PNC 206289
- Förlängningsrör till vattenkran 700 serien PNC 206291
- Skorsten 400 mm PNC 206303
- 2st täckpaneler, höjd 250 mm, djup 700 mm PNC 206320
- SKORSTENSNÄT 400MM (XP 700 & 900) PNC 206400

Front

Sida


EI = Elektrisk anslutning

EQ = Ekvipotentiaal skruv

Topp

Elektricitet
Spänning:

372014 (Z7ECED2R00)

380-400 V/3 ph/50/60 Hz

372126 (Z7ECED2RON)

230 V/3 ph/50/60 Hz

Total watt:

5.2 kW

Viktig information
Effekt främre plattor: 2.6 - 0 kW

Effekt bakre plattor: 2.6 - kW

Dimensioner främre plattor: Ø 230

Storlek bakre plattor: Ø 230

Nettovikt: 20 kg

Fraktvikt:

372014 (Z7ECED2R00) 24 kg

372126 (Z7ECED2RON) 23 kg

Frakthöjd:

372014 (Z7ECED2R00) 530 mm

372126 (Z7ECED2RON) 540 mm

Fraktbredd: 460 mm

Fraktdjup: 820 mm

Fraktvolym: 0.2 m³

Om maskinen installeras bredvid eller mot en möbel, vägg eller dylikt som är känslig för höga temperaturer, bör ett säkerhetsavstånd på 150 mm lämnas eller någon form av värmeisolering upprättas.

[NOT TRANSLATED]

372014 (Z7ECED2R00) EH72T

372126 (Z7ECED2RON) N7CE1